

GC-1

Ausstattung

- Monaurales (1-Ohr) Headset
- Artikel-ID: WA9751
- Farbe: schwarz/grau
- Drehbarer Mikrofonbügel
- Austauschbarer Akku
- Wechselbare Ohrpolster
- Duale Funktechnologie: DECT und Bluetooth



Voraussetzungen / Einschränkungen

- Es wird ein FRITZ!Fon M2, C4, C5, C6 oder X6 verwendet.
- Es können maximal sechs Headsets und Schnurlostelefone an der FRITZ!Box als DECT-Geräte angemeldet werden.
- FRITZ!Box hat die FRITZ!OS-Version: 7.50 (oder höher)

Headset-Gewicht: ca. 120g

EAN: 4262434330054

CE, WEEE, Safety und EMC

Gesprächszeit:

max. 20 Stunden im DECT-Betrieb
oder 10 Stunden im Bluetooth-Betrieb

Standby Zeit:

max. 100 Stunden im DECT-Betrieb oder
60 Stunden im Mischbetrieb
(DECT und Bluetooth)

Reichweite für DECT:

Bis zu 200m im Freien
oder 30m in Gebäuden

Reichweite für Bluetooth:

Bis zu 30m im Freien oder
10m in Gebäuden

Anzahl der Mikrofone: 1

Status Anzeige durch mehrfarbige

LED am Mikrofon

Mikrofonarm verstellbar (270°) und dadurch

beidseitig verwendbar

Ohrpolster: Einfach drehen und wechseln

Mikrofon-Stummschaltung

Gehörschutz:

Filterung von hohen Lautstärkespitzen

Akku:

Austausch nach Nutzungsdauer (600 mAh)

Unterstützung für DECT:

FRITZ!OS-Version: 7.50 (oder höher)

FRITZ!Fon M2, C4, C5, C6 oder X6

Sprachansage am Headset:

Deutsch

Hersteller-Garantie: 3 Jahre

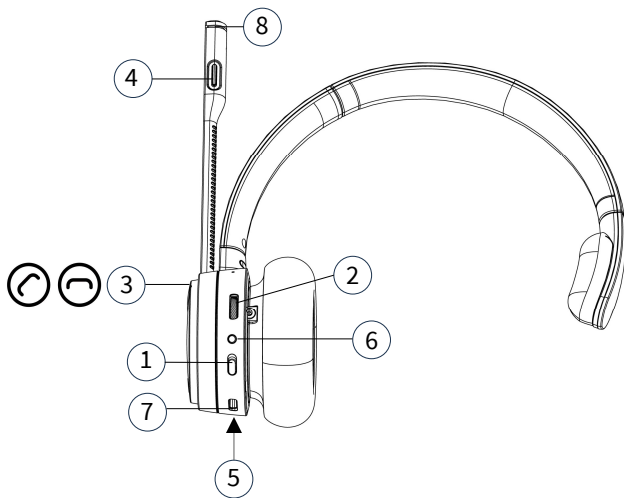
Lieferumfang: GC-1 Headset, Netzteil,

USB-Kabel, Transport-Beutel, Anleitung (deutsch)

Audio-Qualität: G.726, BV16 / G.722, BV32

(Breitband)

Tasten & Funktionen



Nr.	Taste/Funktion	Beschreibung
1	Ein-/Aus	Schaltet die Versorgung.
2	Lautstärke	Verändert die Hörer-Lautstärke
3	Multifunktion	Anruf annehmen, abweisen und beenden
4	Stumm	Mikrofon wird stummgeschaltet.
5	DECT	Registrierung DECT/Zurücksetzen
6	Bluetooth	Registrierung für Bluetooth
7	USB-C	Ladeanschluss für Netzteil
8	LED	Zeigt den Status vom Headset an.

© GEQUDIO.com
Benjamin Ziebarth
Potsdamer Straße 18a
14513 Teltow, Deutschland
Gewerbeamt Stadt Teltow



Hiermit wird erklärt, dass dieses Gerät in Übereinstimmung mit den derzeit zutreffenden Anforderungen und den übrigen zutreffenden Bestimmungen die Standardkonformität gemäß EU-Richtlinien erfüllt.

Alle Rechte vorbehalten. Made in PRC. GEQUDIO ist eine registrierte Marke. Produktspezifikationen können ohne Vorankündigung geändert werden. Keine Haftung für Druckfehler und Irrtümer.